

PRECAUZIONI

LEGGERE ATTENTAMENTE PRIMA DI PROCEDERE

Conservare il presente manuale in un luogo sicuro per consultazioni future.

Yamaha declina qualsiasi responsabilità per lesioni personali o danni derivanti da un utilizzo non corretto o dalle modifiche apportate al prodotto, o dati persi o distrutti.

AVVERTENZA

Osservare sempre le seguenti precauzioni di base per evitare la possibilità di lesioni gravi o perfino morte per scossa elettrica, cortocircuito, danni, incendio o altri per altri pericoli. Queste precauzioni includono, a titolo esemplificativo ma non esaustivo:

Esposizione al fuoco

- Non posizionare oggetti accesi o fiamme vive in prossimità del prodotto per evitare il rischio di incendio.

Danni all'udito

- Prima di accendere o spegnere tutti i dispositivi, impostare al minimo tutti i livelli di volume. La mancata osservanza di queste precauzioni potrebbe provocare scosse elettriche, danni all'udito o alle apparecchiature.
- Quando si accende il sistema audio, accendere sempre l'amplificatore di potenza PER ULTIMO, per evitare danni all'udito e ai diffusori. Quando si spegne il sistema audio, l'amplificatore di potenza deve essere spento PER PRIMO.

Posizione e connessione

- Se l'installazione del prodotto richiede opere edili, rivolgersi sempre a un installatore professionista e assicurarsi di osservare le seguenti precauzioni.
 - Scegliere attrezzatura da montaggio e un luogo di installazione in grado di supportare il peso del prodotto.
 - Evitare luoghi esposti a vibrazioni costanti.
 - Per installare il prodotto, utilizzare gli utensili necessari.
 - Ispezionare periodicamente il prodotto.

ATTENZIONE

Osservare sempre le precauzioni di base per evitare la possibilità di lesioni a sé o agli altri oppure danni al dispositivo o altri oggetti. Queste precauzioni includono, a titolo esemplificativo ma non esaustivo:

Anomalie

- Se si verifica uno dei seguenti problemi, spegnere immediatamente l'iniettore PoE o lo switch di rete PoE e scollegare il cavo.
 - Cavo LAN danneggiato.
 - Fumo od odori insoliti.
 - Nel prodotto è penetrata acqua o qualche oggetto.
 - Si verifica una scomparsa improvvisa del suono durante l'utilizzo.
 - Appaiono crepe o altri danni visibili appaiono sul prodotto.
- Fare quindi ispezionare o riparare il prodotto da personale di assistenza Yamaha qualificato.

Posizione e connessione

- Per collegare il prodotto a un iniettore PoE o switch di rete PoE, utilizzare un cavo LAN CAT5e o di categoria superiore che supporti la tensione massima (57 V) dello standard IEEE 802.3at. Collegando un cavo non conforme alle specifiche o un cavo di tipo piatto o sottile, si possono verificare incendi o malfunzionamenti.
- Non danneggiare il cavo LAN. La mancata osservanza di tale precauzione può causare incendi, scosse elettriche o danni al prodotto.
 - Non appoggiare oggetti pesanti sul cavo.
 - Non modificare il cavo in alcun modo.
 - Non utilizzare graffette per fissare il cavo in posizione.
 - Non esercitare forza eccessiva sul cavo.
 - Assicurarsi di tenere il cavo lontano da fonti di calore.
- Non collocare l'unità in posizione instabile o in un luogo soggetto a vibrazioni eccessive, per evitare che cada accidentalmente e che possa causare lesioni.
- Tenere il prodotto lontano dalla portata dei bambini. Questo prodotto non è adatto all'uso in luoghi con presenza di bambini.

- Durante l'installazione del prodotto:
 - Non coprire l'unità con un panno.
 - Accertarsi che la superficie superiore sia rivolta verso l'alto; non installare il dispositivo posizionandolo sui lati, né capovolgendolo.
 - Non utilizzare il prodotto in locali angusti e scarsamente ventilati.
- Una ventilazione inadeguata può causare surriscaldamento con conseguenti possibili danni al prodotto e perfino incendi.
- Non posizionare il prodotto in posizioni in cui potrebbe venire a contatto con gas corrosivi o salsedine. La mancata osservanza di tale precauzione potrebbe causare un malfunzionamento.
- Prima di spostare il prodotto, scollegare tutti i cavi.
- Non poggiare i cavi in luoghi in cui vi si possa inciampare, come ad esempio luoghi di passaggio. L'inciampo potrebbe causare la caduta della persona o del prodotto con conseguenti lesioni personali o danni al prodotto.

Non aprire

- Questo prodotto non contiene parti manutenibili dall'utente. Non tentare di smontare o modificare le parti interne in alcun modo.

Esposizione all'acqua

- Non esporre il prodotto alla pioggia, non usarlo vicino all'acqua o in ambienti umidi o bagnati, non poggiarvi sopra contenitori (ad esempio, tazze, bicchieri o bottiglie) di liquidi che possano riversarsi in una delle aperture, né posizionarlo in luoghi soggetti a infiltrazioni.
- Non collegare o scollegare un cavo con le mani bagnate.

AVVISO

Osservare i seguenti avvisi per evitare la possibilità di malfunzionamenti/danni al prodotto o danni ad altri oggetti.

Manipolazione e manutenzione

- Non collegare il prodotto a una rete Wi-Fi pubblica e/o direttamente a Internet. Collegare il prodotto a Internet solamente tramite un router protetto da robusta password. Per informazioni sulle migliori prassi di sicurezza, rivolgersi al produttore del router.
- Non utilizzare il prodotto in prossimità di TV, radio o altri prodotti elettrici per evitare che questi possano produrre rumore.
- Non esporre il prodotto a livelli eccessivi di polvere o vibrazioni, o a caldo o freddo eccessivi, onde prevenire la possibilità di danni estetici, rendere instabile il funzionamento o danneggiare i componenti interni.
- Non installare in luoghi soggetti a notevoli sbalzi di temperatura per evitare che si formi condensa all'interno della superficie del prodotto danneggiandolo.
- Se si ritiene vi sia condensa, lasciare il prodotto spento per diverse ore fino a che la condensa non si sia completamente asciugata, in modo da prevenire possibili danni.
- Non collocare sul prodotto oggetti in vinile, plastica o gomma per evitare alterazioni o scolorimenti.
- Pulire il prodotto con un panno morbido e asciutto. Non utilizzare diluenti, solventi, detergenti liquidi o panni impregnati di sostanze chimiche poiché potrebbero causare alterazioni o scolorimenti.
- Non posizionare il prodotto rivolto verso il basso con la griglia collegata per evitare di deformarla.

INFORMAZIONI

Funzioni e dati inclusi nel prodotto

- Questo è un prodotto di Classe A. L'utilizzo del prodotto in ambienti domestici potrebbe causare interferenze radio.
- Consultare il seguente sito web per i termini di licenza del software open source utilizzato nel prodotto. <https://download.yamaha.com/>
- Questo prodotto usa Dante Ultimo. Per dettagli sulle licenze open source per i vari software, consultare il sito web Audinate (in inglese). <https://www.audinate.com/software-licensing>

Informazioni sul manuale

- Le illustrazioni in questo manuale vengono fornite esclusivamente a scopo descrittivo.
- Le denominazioni sociali e i nomi dei prodotti riportati nel manuale sono marchi o marchi registrati delle rispettive società.
- Il software può essere modificato e aggiornato senza preavviso.
- I contenuti del presente manuale sono conformi alle specifiche più aggiornate a partire dalla data di pubblicazione. Per ottenere la versione più recente del manuale, visitare il sito web Yamaha e scaricare il file del manuale.

Smaltimento

- Questo prodotto contiene componenti riciclabili. Per lo smaltimento del prodotto, rivolgersi alle autorità locali competenti.

ACCESSORI

(Per dettagli sulle forme, consultare la pagina sul retro.)

- Manuale di installazione (questo manuale) (1)
- Griglia (1)
- Vite di montaggio per griglia (M3 x 8 mm) (5*)
- Coperchio per la vite (4)
- Fascetta per cavi (1)
- Coperchio per il terminale (1)
- Cavo di sicurezza (1)
- Staffa a U (1)

SPECIFICHE

Generale

Descrizione	Microfono da soffitto	
Colore	Nero, bianco	
Dimensioni (L x P x A)	L 560 mm x P 560 mm x A 90 mm (incl. sporgenze/ pannello del microfono: A 22 mm)	
Peso	5,6 kg (inclusa la griglia)	
Requisiti energetici	PoE (IEEE802.3af), CC 48 V	
Consumo massimo	7,2 W	
In uso	Temperatura	0 °C – 40 °C
	Umidità	30% – 90% (senza condensa)
Conservazione	Temperatura	-20 °C – 60 °C
	Umidità	20% – 90% (senza condensa)
Indicatore	<ul style="list-style-type: none"> Indicatore anteriore (attivazione/disattivazione silenziamento e stato) Indicatore porta di rete 	
Supporto	<ul style="list-style-type: none"> Supporto da soffitto (*impossibile sostituire un pannello griglia da soffitto) Supporto con cavo Supporto VESA 	
Numero massimo dispositivi con RM-CR	2	
Protezione antipolvere	IP5X per protezione antipolvere (con coperchio per terminale)	
Classificazione Plenum	UL2043 (con coperchio per terminale)	

Rete

Porta [Dante/PoE]	Dante, Remote Control, WebUI, PoE Requisiti per i cavi: CAT5e o categoria superiore, STP
-------------------	---

Audio

Risposta in frequenza	160 Hz – 16 kHz (–10 dB)	
Frequenza di campionamento	48 kHz	
Profondità bit	24 bit	
Latenza	58 [ms] (inclusa elaborazione del segnale)	
Ingressi/uscite audio	Dante	1 ingresso x 2 uscite In1=segnale di riferimento AEC/ Out1=uscita del mix dei raggl. Out2=uscita del mix dei raggl (semplice elaborazione)
Livello di pressione sonora (SPL) massimo in ingresso (0 dBFS)	117,8 dB SPL	
Rumore autonomo	–0,8 dBA SPL	
Rapporto segnale-rumore (Rif. 94 dB SPL a 1 kHz)	94,8 dBA	
Sensibilità	–23,8 dBFS/Pa	
Gamma dinamica	118,6 dBA	
Elaborazione del segnale	Tracciamento multi-raggio. Cancellazione adattiva eco, riduzione del rumore, derivverberizzazione, mixer automatico, controllo automatico del guadagno, equalizzatore parametrico, guadagno in uscita	

- Vite di montaggio per staffa a U (M4 x 20 mm) (5*)
- Anello a C (1)
- Vite di montaggio per anello a C (2)
- Modello sagomato (1)
- Staffa di montaggio temporaneo (2)

* Include una di riserva.

Installazione

Per l'incasso a soffitto, consultare la procedura sulla pagina sul retro.



AVVERTENZA:

- Prima di procedere all'installazione, assicurarsi che i luoghi in cui saranno installati l'unità e il cavo di sicurezza siano sufficientemente robusti.
- Per la seguente opera, utilizzare un cavo di sicurezza e fare attenzione a non cadere né a danneggiare o a far cadere l'unità e le strutture adiacenti.

AVVISO:

- Per fornire alimentazione, assicurarsi che l'unità sia installata in tutta sicurezza, quindi collegare il cavo LAN a un iniettore PoE o a uno switch di rete PoE conforme IEEE802.3af.
- Si possono utilizzare cavi con una lunghezza massima di 100 m.
- Per evitare interferenze elettromagnetiche, utilizzare cavi STP (Shielded Twisted Pair - doppino ritorto schermato).

■ In caso di utilizzo di una staffa di montaggio VESA per il montaggio a soffitto

Preparare una staffa di montaggio compatibile VESA 100 e delle viti di montaggio.

Per dettagli su come fissare la staffa di montaggio VESA, consultare il presente manuale. Segue un esempio.

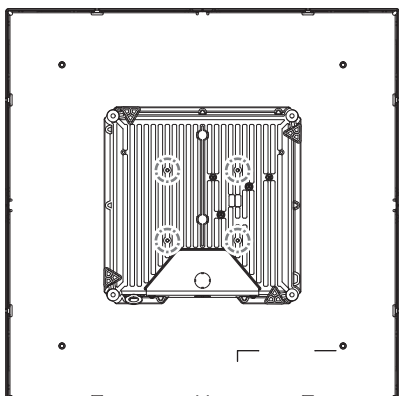
Se non si utilizza il coperchio per il terminale, saltare i punti **1** e **2** - **1, 8** e **10** sul retro. In questo caso però, si comprometterà la resistenza alla polvere e la classificazione Plenum.

1. Praticare un foro nel coperchio del terminale per far passare una guida.

Praticare un foro per il cavo nel coperchio del terminale secondo l'orientamento della guida. È possibile praticare il foro per il cavo in orizzontale o verticale.

Si consiglia di utilizzare delle pinze. Evitare di praticare il foro colpendo o forzando il coperchio con un cacciavite piatto ecc. per non deformare il coperchio.

2. Fissare la staffa di montaggio VESA all'unità tramite i fori delle viti illustrati sotto.



3. Fissare la staffa di montaggio VESA al soffitto.

Continuare la procedura seguendo i punti **2** - **6** fino a **2** - **10** e il punto **4** sul retro.

■ In caso di montaggio con cavi

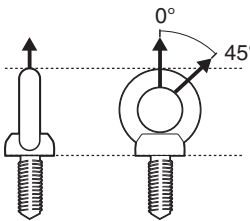
Preparare cavi e golfari (M6 x 13 mm o meno) con sufficiente capacità di carico per la sospensione.

NOTA:

Utilizzare golfari conformi alle norme locali e agli standard di sicurezza.

AVVISO:

La forza di un golfare dipende dall'angolo di installazione. Installare un golfare entro un raggio da 0° a 45° dalla verticale.



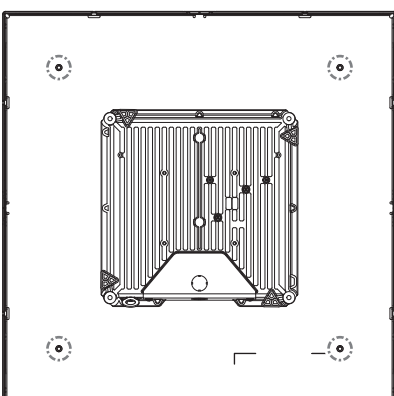
Se non si utilizza il coperchio per il terminale, saltare i punti **1** e **2** - **1, 8** e **10** sul retro. In questo caso però, si comprometterà la resistenza alla polvere e la classificazione Plenum.

1. Praticare un foro nel coperchio del terminale per far passare una guida.

Praticare un foro per il cavo nel coperchio del terminale secondo l'orientamento della guida. È possibile praticare il foro per il cavo in orizzontale o verticale.

Si consiglia di utilizzare delle pinze. Evitare di praticare il foro colpendo o forzando il coperchio con un cacciavite piatto ecc. per non deformare il coperchio.

2. Fissare i golfari nell'unità tramite i fori delle viti illustrati sotto.



3. Installare l'unità fissandola ai cavi appesi dal soffitto, assicurarsi che l'unità sia in posizione orizzontale.

Continuare la procedura seguendo i punti **2** - **6** fino a **2** - **10** e il punto **4** sul retro.

In caso di incasso a soffitto



AVVERTENZA:

- Prima di procedere all'installazione, assicurarsi che i luoghi in cui saranno installati l'unità e il cavo di sicurezza siano sufficientemente robusti.
- Fissare l'unità al soffitto tramite le staffe incluse. Prima di installare, assicurarsi che il luogo di installazione sia sufficientemente robusto. Assicurarsi inoltre che il pannello del soffitto non sia soggetto a carichi superiori a quello a di resistenza, magari impiegando la staffa a U inclusa in modo da trasferire il carico alla struttura. Se viene applicato un carico al pannello, rinforzarlo secondo necessità in modo da prevenire danni alle parti o la caduta delle parti o dell'unità.

AVVISO:

- Per fornire alimentazione, assicurarsi che l'unità sia installata in tutta sicurezza, quindi collegare il cavo LAN a un iniettore PoE o a uno switch di rete PoE conforme IEEE802.3af.
- Si possono utilizzare cavi con una lunghezza massima di 100 m.
- Per evitare interferenze elettromagnetiche, utilizzare cavi STP (Shielded Twisted Pair - doppino ritorto schermato).
- Il peso, incluse griglia e staffe di montaggio, è di circa 6,8 kg.

1 Praticare un foro nel soffitto

1. Posizionare il modello sagomato sul soffitto, quindi segnare i punti da ritagliare.

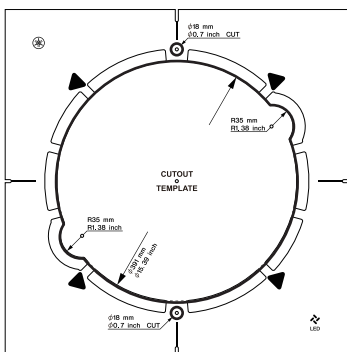
Determinare il punto e l'orientamento in base alla posizione del logo.

Le linee spesse indicano parti da ritagliare.

NOTA:

Utilizzare un taglierino per segnare i punti centrali dei cinque fori da praticare secondo il modello sagomato. Iniziare praticando i fori R35 mm.

Assicurarsi che vi siano binari da soffitto sui lati superiore e inferiore del modello sagomato quando è orientato come illustrato sotto.



2. Praticare i fori sul soffitto lungo i segni.



ATTENZIONE:

evitare la caduta di detriti o polvere negli occhi mentre si praticano i fori.

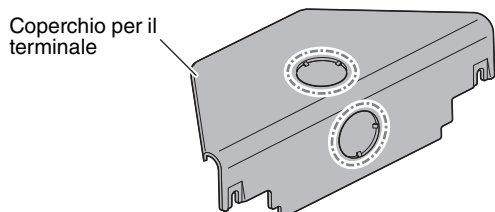
2 Fissaggio delle staffe

Se non si utilizza il coperchio per il terminale, saltare i punti **7, 8** e **10**. In questo caso però, si comprometterà la resistenza alla polvere e la classificazione Plenum.

1. Praticare un foro nel coperchio del terminale per far passare una guida.

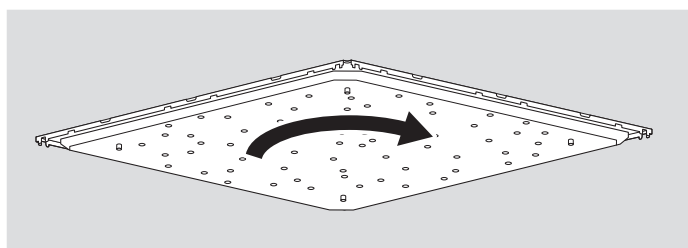
Praticare un foro per il cavo nel coperchio del terminale secondo l'orientamento della guida. È possibile praticare il foro per il cavo in orizzontale o verticale.

Si consiglia di utilizzare delle pinze. Evitare di praticare il foro colpendo o forzando il coperchio con un cacciavite piatto ecc. per non deformare il coperchio.



2. Girare l'unità in senso orario per regolare l'orientamento.

Posizionando le staffe di montaggio temporaneo sull'anello a C, le mani rimangono libere per lavorare.

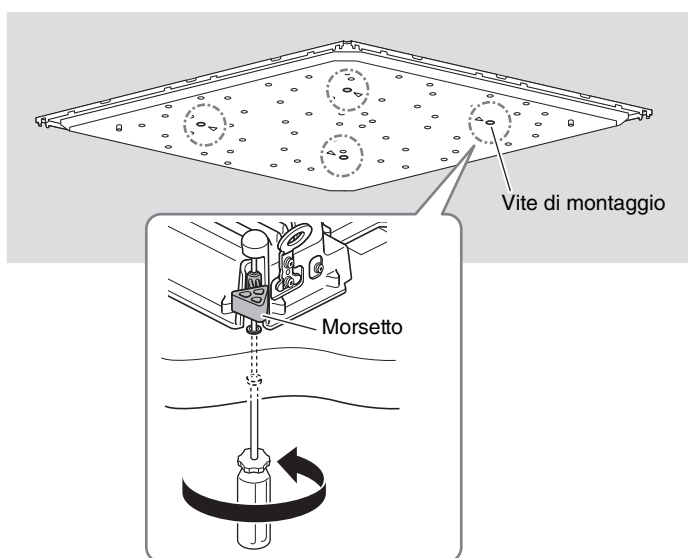


3. Tenendo l'unità verso l'alto, girare le quattro viti di montaggio in senso orario con un cacciavite Phillips per stringerle.

Il primo giro apre il morsetto. Ciascun giro di vite abbassa il morsetto e spinge l'anello a C contro il soffitto.

Se risulta difficile aprire il morsetto, girare la vite in senso antiorario di mezzo giro in modo da semplificare l'apertura del morsetto.

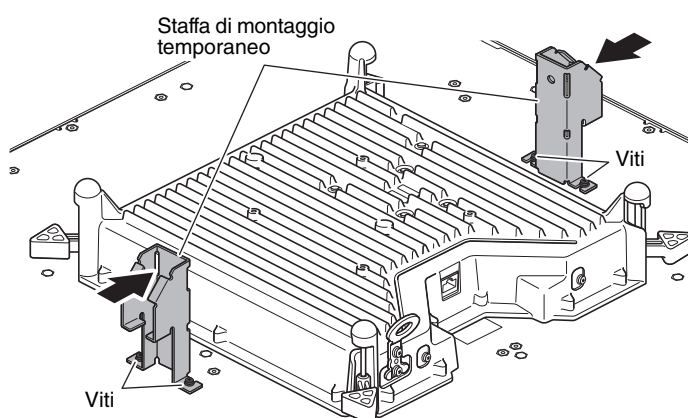
L'orientamento dell'unità potrebbe spostarsi mentre si girano le viti di montaggio. Qualora l'unità si disallinea, correggerne la posizione prima di stringere completamente le viti.



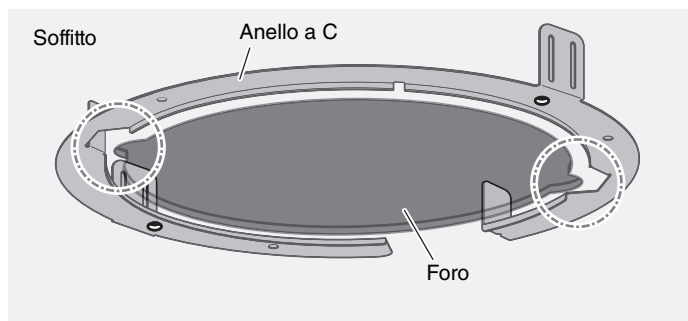
AVVERTENZA:

- Non stringere eccessivamente le viti di montaggio per evitare che queste o il morsetto si rompano.
- Non girare viti che non siano quelle di montaggio, altrimenti l'unità potrebbe cadere o subire malfunzionamenti.

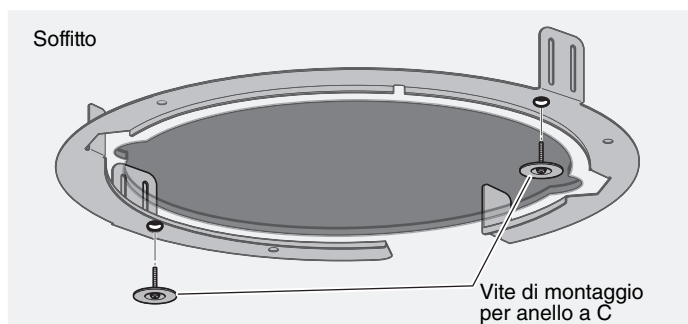
2. Dopo aver allentato le viti delle staffe di montaggio temporaneo, fissare le staffe all'unità con le stesse viti.



3. Inserire l'anello a C nel foro sul soffitto e allineare le rientranze.



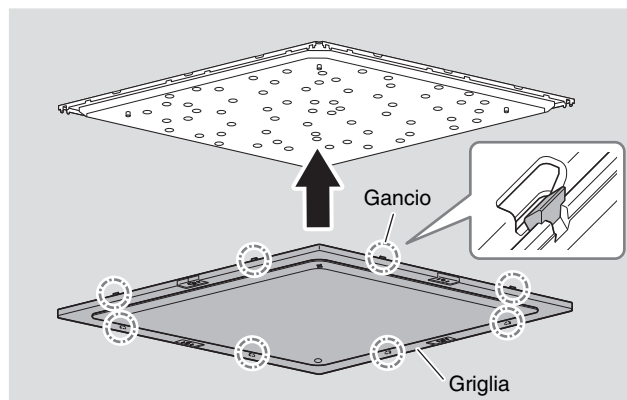
4. Assicurare l'anello a C al soffitto mediante le viti di montaggio apposite.



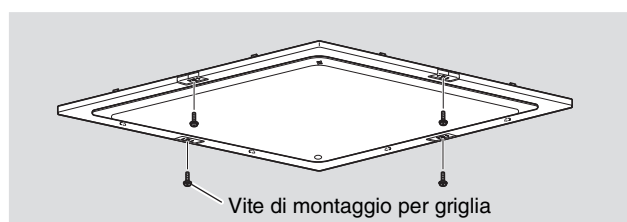
4 Fissaggio della griglia

1. Fissare la griglia all'unità.

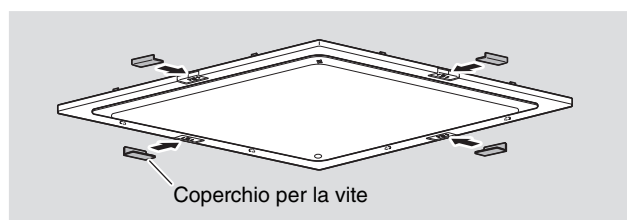
Fissare mentre si aprono delicatamente gli 8 ganci sulla griglia verso l'esterno.



2. Fissare la griglia nei quattro punti mediante le relative viti di montaggio.

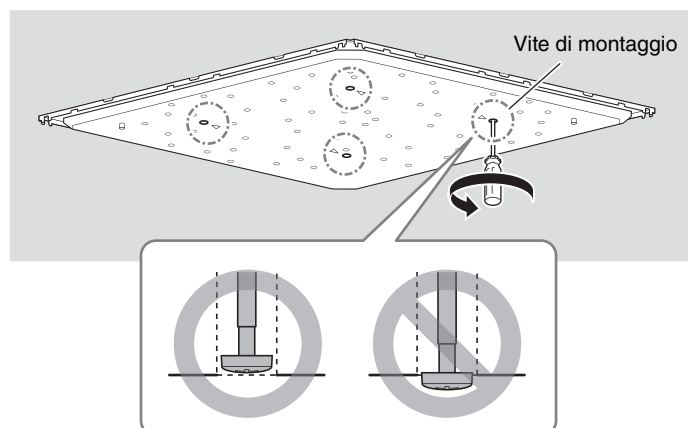


3. Far scorrere i coperchi delle quattro viti dal lato in modo che entrino in posizione.



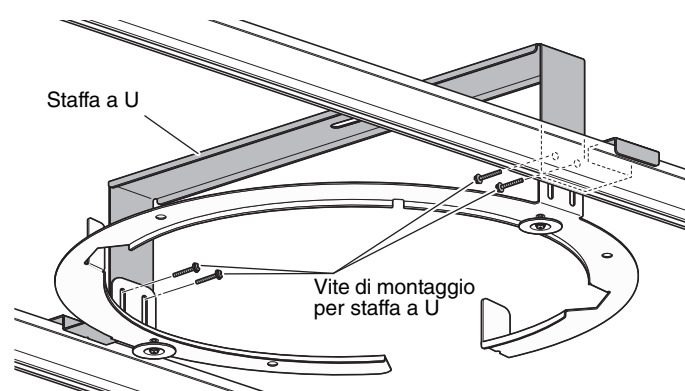
Per la rimozione, procedere in senso inverso. In tal caso, tenere conto di quanto segue.

- Nel rimuovere la griglia, aprire delicatamente i ganci verso l'esterno.
- Allentare le quattro viti di montaggio girandole in senso antiorario. Allentata la vite, il morsetto che tiene ferma l'unità sul soffitto si solleva e avvicina. Assicurarsi che la testa della vite non sporga dalla superficie. Se la vite è troppo allentata, il morsetto si staccherà ed eventualmente cadrà provocando lesioni quando l'unità viene rimossa dal foro.



5. Inserire la staffa a U nel foro del soffitto, quindi assicurarla all'anello a C utilizzando le apposite viti.

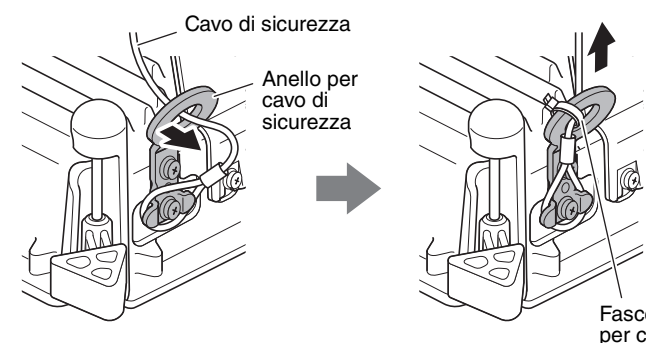
Per distribuire il peso dell'unità, assicurarsi che entrambe le estremità della staffa a U posino su un binario da soffitto.



6. Fissare il cavo di sicurezza a una struttura sopra il soffitto.

7. Fissare il cavo di sicurezza all'apposito anello, quindi assicurare il cavo e l'anello con una fascetta per cavi.

Procedere come segue fino al punto **3** con l'unità che pende dal cavo di sicurezza.



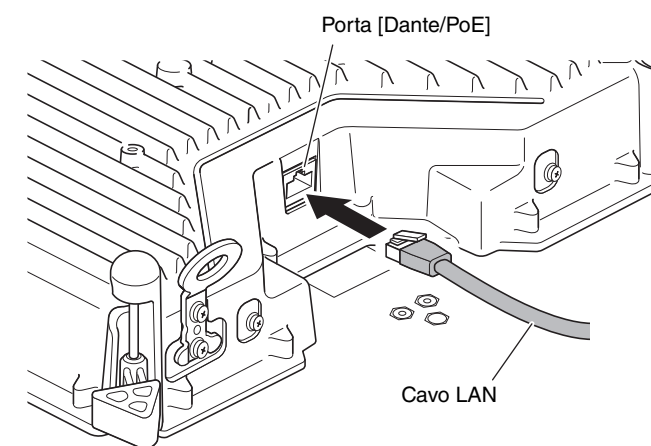
AVVERTENZA:

accertarsi di adottare di misure sufficienti a prevenire la caduta dell'unità.

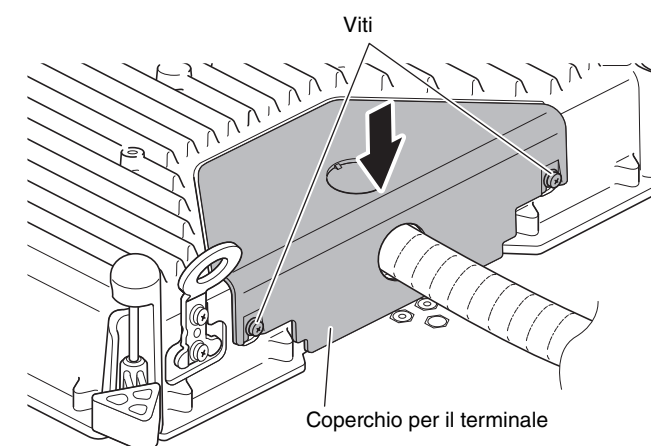
Se il cavo di sicurezza collegato è troppo corto, tenere conto del peso dell'unità e del luogo di installazione per preparare un cavo di lunghezza e robustezza adeguate. Se il cavo è troppo lungo, l'energia cinetica verrà applicata al cavo in caso di scivolamento dell'unità, causando la rottura del cavo e la caduta dell'unità.

8. Passare il cavo LAN attraverso il coperchio del terminale.

9. Inserire il cavo LAN nella porta [Dante/PoE].



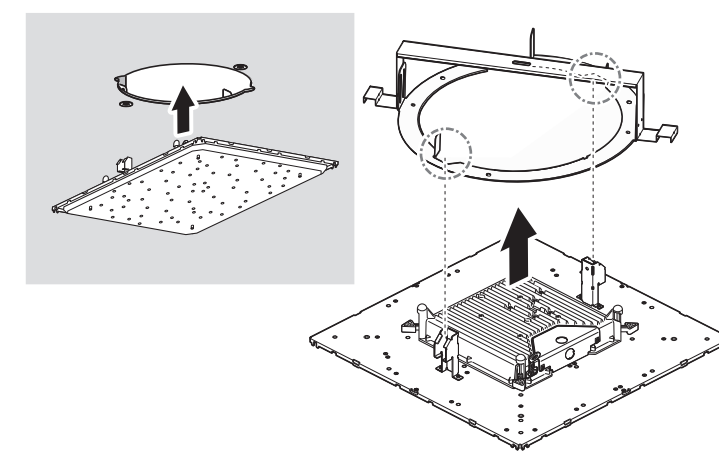
10. Dopo aver allentato le viti del coperchio del terminale, fissare il coperchio all'unità con le stesse viti.



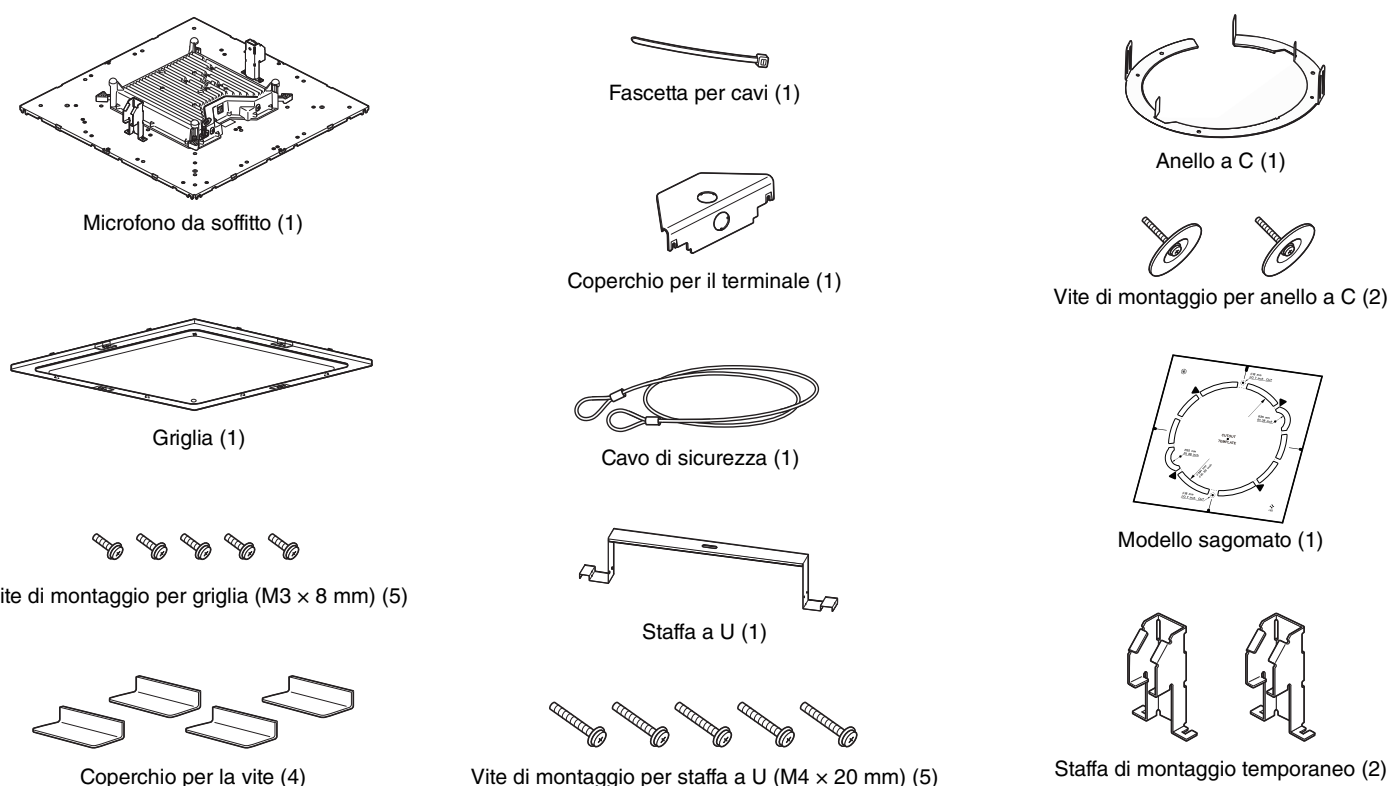
3 Fissaggio al soffitto

1. Allineare le staffe di montaggio temporaneo alle rientranze del foro nel soffitto e inserire lentamente l'unità nel soffitto.

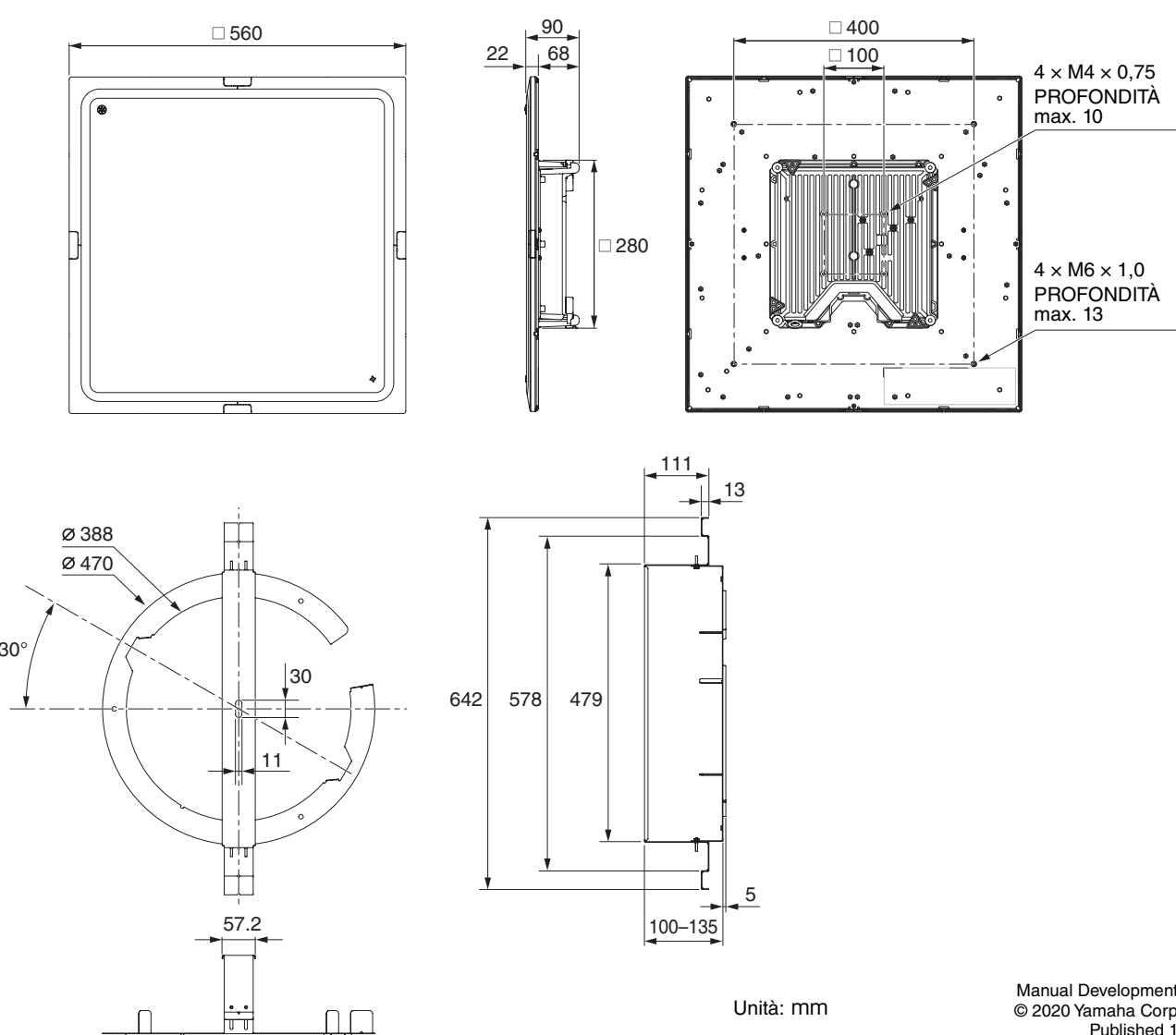
Evitare di pizzicare il cavo di rete o quello di sicurezza tra il soffitto e l'unità.



Contenuto della confezione



Dimensioni



Unità: mm